

中华人民共和国国家标准

铁矿球团 相对自由膨胀指数的测定方法

GB/T 13240—91

Iron ore pellets—Determination
of relative free-swelling index

1 主题内容与适用范围

本标准规定了铁矿球团(以下简称球团矿)还原膨胀测定方法的基本原理、试验条件、试验设备、试样制备、试验程序和试验结果的评定等。规定的方法的特点是:球团矿在自由状态下,用CO和N₂的混合气体进行等温还原,试样具有一定的粒度范围。

本标准适用于以相对自由还原膨胀指数(简称还原膨胀指数)表示的球团矿膨胀性能的测定。

本试验的结果应与其他的试验,特别是关于球团矿在还原时的其他冶金性能的试验结果联系起来考虑。

2 引用标准

- GB 6003 试验筛
- GB 6005 试验筛 金属丝编织网、穿孔板和电成型薄板 筛孔的基本尺寸
- GB 8170 数值修约规则
- GB 10122 铁矿石(烧结矿、球团矿) 物理试验用试样的取样和制样方法
- GB/T 13241 铁矿石 还原性的测定方法

3 定义

3.1 自由膨胀(free swelling)

球团矿在自由状态下还原时所发生的体积膨胀。

3.2 还原膨胀指数(reduction swelling index)RSI

球团矿在等温还原过程中自由膨胀,还原前后体积增长的相对值,用体积百分数表示。

4 基本原理

具有一定粒度范围的球团矿,在900℃的温度下等温还原,自由膨胀。还原气体由CO和N₂组成。测定还原前后球团矿体积的变化。

5 试验条件

5.1 一般条件

本标准所用的气体体积和流量采用标准状态(0℃和一个大气压)下的体积和流量。

注:1个大气压=0.101 325 MPa。

5.2 还原气体的组成

国家技术监督局1991-11-06批准

1992-07-01实施

CO 30%±0.5%(V/V)

N₂ 70%±0.5%(V/V)

5.3 还原气体的纯度

还原气体中的杂质含量不得超过：

H₂ 0.2%(V/V)

CO₂ 0.2%(V/V)

O₂ 0.1%(V/V)

H₂O 0.2%(V/V)

5.4 还原气体的流量

在整个试验期间,还原气体的标态流量保持在15±1 L/min。

5.5 试验温度

试样在900℃的温度下还原。在整个试验期间保持在900±10℃之间。

6 试验设备

6.1 CO 还原气体的制备系统

包括CO还原气体的发生、配制、净化、分析和调节装置。

可以使用瓶装高纯CO配制还原气体。也可以在试验室发生CO配制还原气体。通过净化、分析和调节,达到5.2和5.3条要求的成分和纯度。

6.2 还原管

由耐热不起皮的金属板制成,能耐900℃以上的温度。还原管内管的内直径为75±1 mm。

6.3 还原炉

具有足够的加热能力,能保证全部试样和与试样接触的还原气体在整个试验期间保持在900±10℃之间(见图1)。

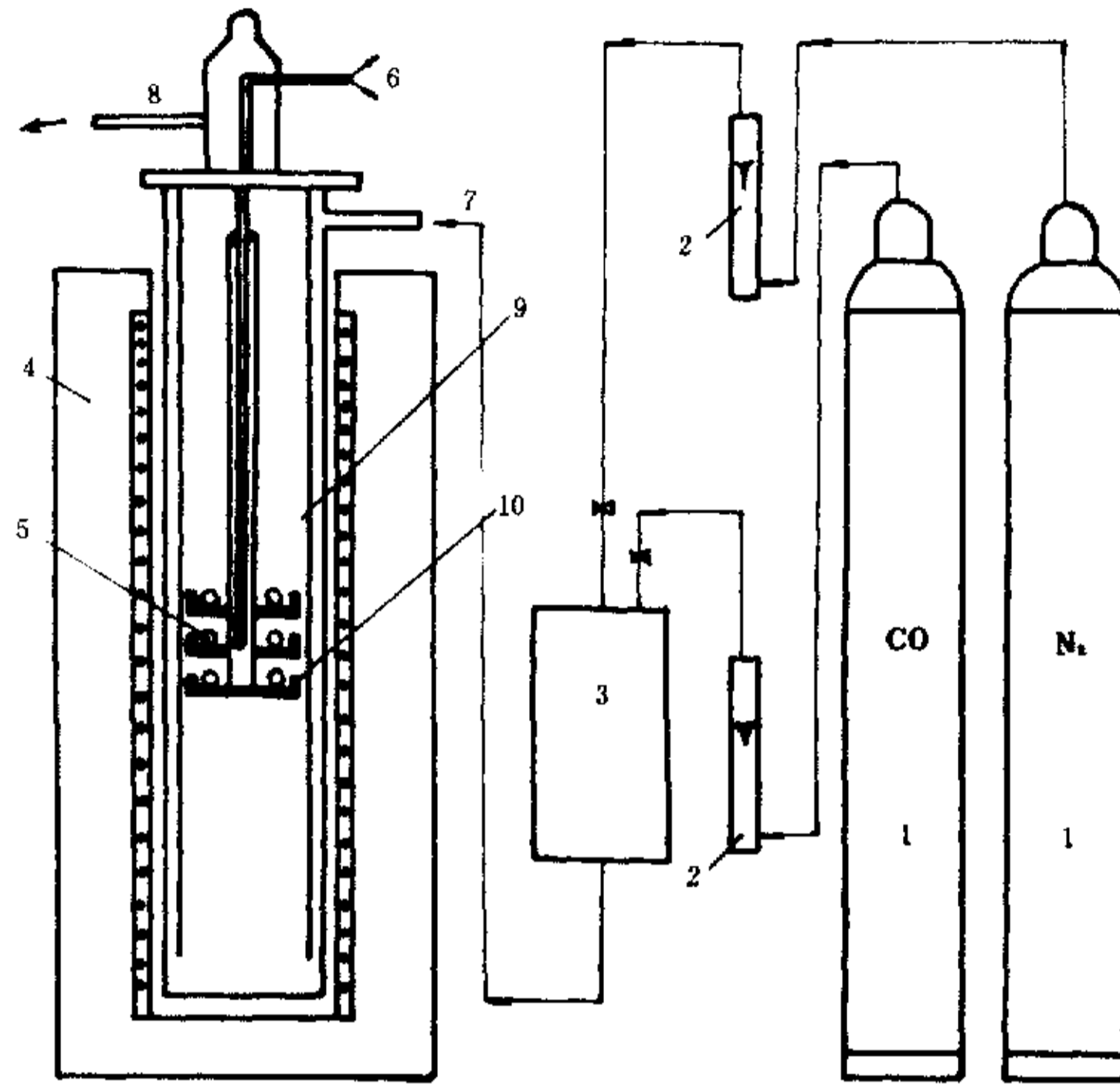


图 1 还原膨胀试验装置示意图

1—气体瓶；2—流量计；3—混合器；4—还原炉；5—试样；6—热电偶；
7—煤气进口；8—煤气出口；9—还原管；10—试样容器

6.4 装试样的容器

用耐热不起皮的金属制成，能耐 900℃ 以上的温度，可装粒度为 10.0 mm 至 12.5 mm 的球团矿 18 个（见图 2）。

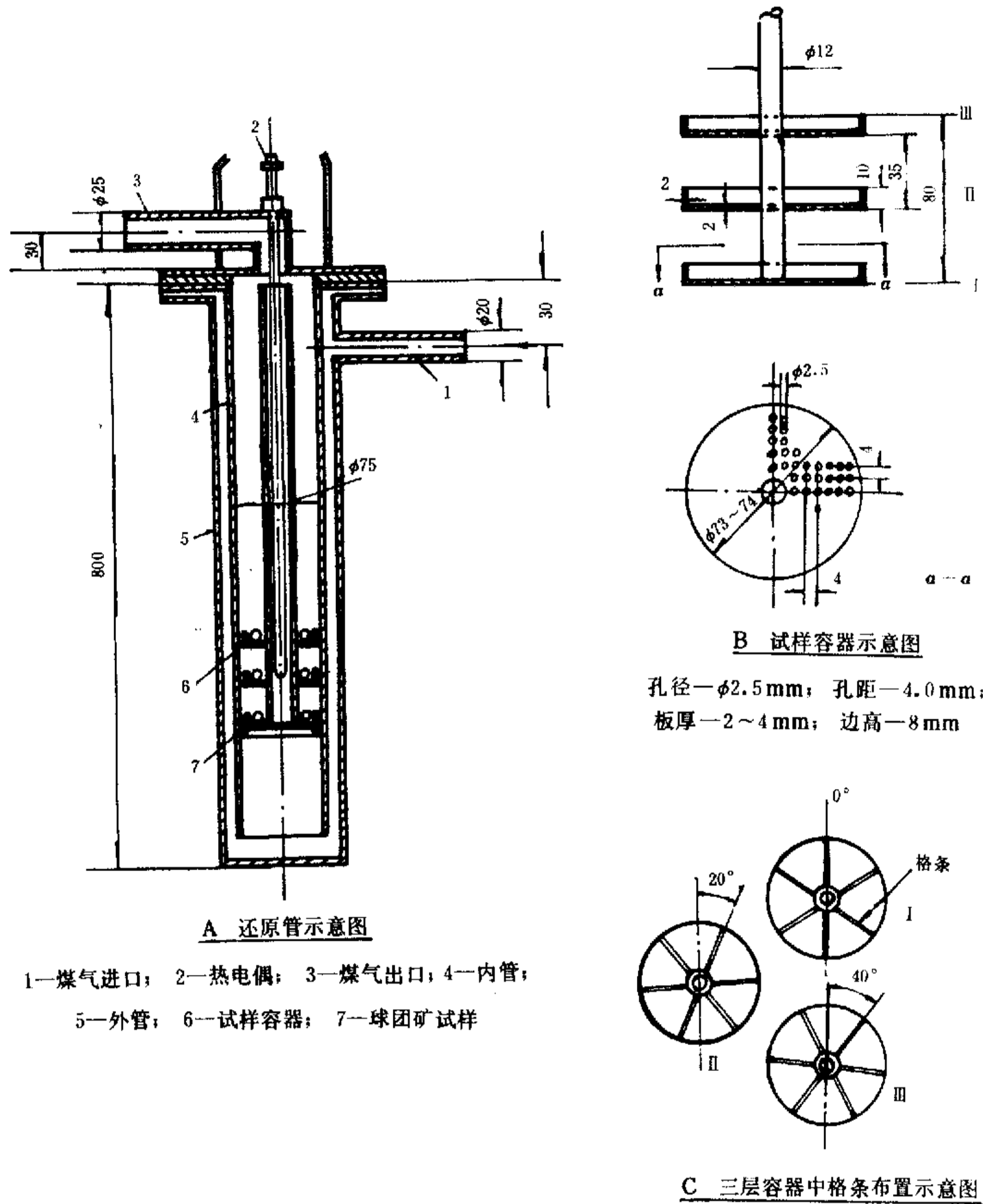


图 2 试样容器和还原管示意图

6.5 体积测定装置

附录 B(补充件)为体积测定装置的两个实例。其他测量球团矿体积精度能够达到 0.2 mL 的方法均可采用。

6.6 试验筛

符合 GB 6003 和 GB 6005 的规定,并具有以下公称尺寸的正方形筛孔:10.0 mm 和 12.5 mm。

7 试样准备

7.1 概述

试验试样应按照 GB 10122 的规定进行取样和制样。

试验前试验试样应在 $105 \pm 5^\circ\text{C}$ 的温度下烘干,烘干时间不小于 2 h,然后冷却至室温,并保存在干燥器中。

7.2 自由膨胀试验的试样

通过筛分得到粒度为 10.0 mm 至 12.5 mm 的试验试样,质量约 1 kg。从中随机取出 18 个球团矿作为本试验的试样,它的全称叫做试验试样部分。但在本标准中均简称为试验试样或试样。

注:如果这 18 个球团矿中存在着有裂纹的球团矿,则应将它们更换成无裂纹的球团矿。

经有关各方同意后,也可以采用其他粒度规格的球团矿作试样。

8 试验程序

8.1 测定次数

对于一次检验,至少要进行两次试验。

8.2 还原前体积的测定

测定试样(18 个球团矿)的总体积〔参照附录 B(补充件)〕,然后将试样烘干,才能进行还原膨胀试验。

8.3 还原

先在装球团矿的容器中的每一层放 6 个球团矿,然后将容器放入还原管内,关闭还原管的顶部。将惰性气体(或 N_2 ,以下同)通入还原管,标态流量为 5 L/min,接着将还原管放入电炉中,此时的炉内温度不得大于 200℃。然后开始加热。升温速度不得大于 10℃/min。当试样温度接近 900℃时,增大惰性气体标态流量到 15 L/min。在 900℃恒温 30 min,使温度恒定在 900±10℃之间。

由于一氧化碳及含有一氧化碳的还原气体是有毒和危险的,在下列试验程序中,试验应在有良好的通风环境中或在抽风罩下进行。为了保护操作人员的安全,应根据国家有关的安全规则,采取防护措施。

以标态流量为 15 L/min 的还原气体代替惰性气体,连续还原 1 h。

还原 1 h 后,切断还原气体,并向还原管内通入标态流量为 5 L/min 的惰性气体,然后将还原管连同试样一起提出炉外进行冷却。冷却终点温度低于 100℃。

8.4 还原后体积的测定

从还原管中取出冷却后的试样,并测定试样的总体积〔参照附录 B(补充件)〕。

9 试验结果表示

9.1 还原膨胀指数 RSI 的计算

用公式(1)计算还原膨胀指数,以体积百分数表示:

$$\text{还原膨胀指数 } RSI(\%) = \frac{V_1 - V_0}{V_0} \times 100 \quad \dots\dots\dots(1)$$

式中: V_0 ——还原前试样的体积, mL;

V_1 ——还原后试样的体积, mL。

还原膨胀指数精确到小数点后一位数。

9.2 允许误差和试验次数

9.2.1 允许误差

还原膨胀指数的每一对试验结果值之差(即极差)绝对值应小于 3%。

9.2.2 试验次数

假如这一对还原膨胀指数之差符合 9.2.1 规定的允许误差,则试验可以结束。否则应按附录 A 规定的程序进行。

9.3 最终结果表示

还原膨胀指数 RSI 应根据附录 A(补充件)的规定,按试验结果的平均值报出,用体积百分数表示,精确到小数点后一位数,按 GB 8170 中取舍规则修约。

10 试验报告

试验报告应包括以下内容：

- a. 试验单位；
- b. 试验报告发表日期；
- c. 参照本标准；
- d. 试验试样说明；
- e. 还原膨胀指数 RSI ；
- f. 根据质量的损失计算还原度。进行与否可以自行决定。计算方法参见附录 C(参考件)。

附录 A
重复性和试验次数
(补充件)

还原膨胀指数 *RSI* 两个试验结果之极差的大小,将决定是否需要进行补充试验,极差范围的等级列于表 A1:(绝对值)%*(V/V)*。

表 A1 %*(V/V)*

极差	$ x_1 - x_2 $		
等级	<i>A</i>	<i>B</i>	<i>C</i>
球团矿	3.0	3.6	3.9

最终试验结果数值的确定程序如 A1~A4。平均指数精确到小数点后一位数。

规定 x_1 、 x_2 、 x_3 和 x_4 分别为第一次、第二次、第三次和第四次的试验结果。

规定 x_{\max} 和 x_{\min} 分别为本次检验的 3 个或 4 个结果中的最大值和最小值。

A1 如果 $|x_1 - x_2| \leq A$, 则取两次结果的平均值。

A2 如果 $|x_1 - x_2| > A \leq B$, 则进行第三次试验。得出 x_3 。

A2.1 如果 $x_{\max} - x_{\min} \leq B$, 则取三次结果的平均值。

A2.2 如果 $x_{\max} - x_{\min} > B$, 则做第四次试验, 得出 x_4 。

A2.3 如果 $x_{\max} - x_{\min} \leq C$, 取四次结果的平均值。

A2.4 如果 $x_{\max} - x_{\min} > C$, 则舍去 x_{\max} 和 x_{\min} , 取其余两个中间值的平均值。

A3 如果 $|x_1 - x_2| > B \leq C$, 一次就要再做两次试验, 得出 x_3 和 x_4 。

A3.1 如果 $x_{\max} - x_{\min} \leq C$, 则取四次结果的平均值。

A3.2 如果 $x_{\max} - x_{\min} > C$, 则舍去 x_{\max} 和 x_{\min} , 取其余两个中间值的平均值。

A4 如果 $|x_1 - x_2| > C$, 则一次就要再做两次试验, 得出 x_3 和 x_4 , 舍去其中的 x_{\max} 和 x_{\min} , 取其中两个中间值的平均值。

附录 B
球团矿的体积测定
(补充件)

B1 OKG 法(Oleate-Kerosine-Gakushin Method)(或称油浸法)

B1.1 试验原理

在球团矿表面上形成疏水的油酸钠水溶液薄膜,并用煤油稳定这层薄膜之后,通过称量得出球团矿在空气中和水中的两个质量。

B1.2 试验设备

B1.2.1 盛放试剂(油酸钠水溶液和煤油)的容器

各用一个容器盛放油酸钠水溶液和煤油。

设计这种容器要考虑到浸在试剂中的吊篮可以自由移动。

这种容器应该用不与油酸钠水溶液或煤油发生化学反应的材料制成。

B1.2.2 浸在试剂中的吊篮

吊篮(见图 B1)用来把球团矿浸在油酸钠水溶液或煤油中,以使用振动的方法使球团矿中的气泡加速排除。

这种吊篮可以把试样堆成二层或三层,并可以避免由于球团矿落到容器底部引起的震动而造成球团矿的破裂。

吊篮也应该用不与油酸钠水溶液或煤油发生化学反应的材料制成。

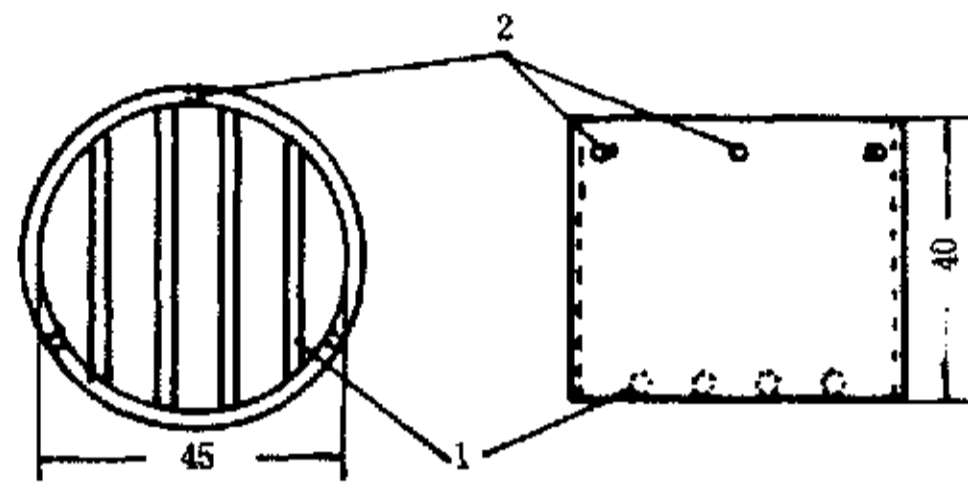


图 B1 装球团矿的吊篮示意图
1—篦条;2—吊篮悬挂线用孔(3个)

B1.2.3 吸收器

吸收器由一对表面上覆盖纱布的泡沫塑料组成。

它的作用是吸收残留在浸泡过试剂的球团矿表面上的试剂。纱布要用 4 层(见图 B2)。

所选用的泡沫塑料应该保证试样稳定地放在上面,并且其表面积要与放置的球团矿数目相适合。

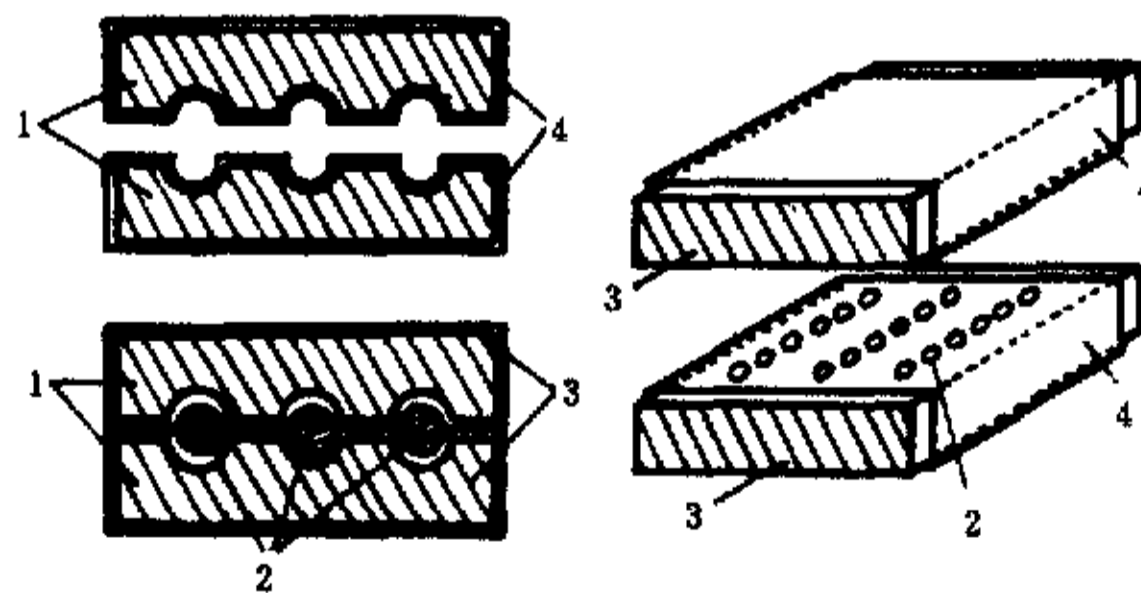


图 B2 吸收器示意图
1—一对吸收器;2—球团矿;3—海绵或泡沫塑料;4—纱布(四层)

对于每种试剂应各准备一组(两对以上)吸收器,可以规定吸收油酸钠、煤油和水的吸收器的编号为第 1 组、第 2 组、第 3 组。

B1.2.4 称量装置

称量装置的感量不低于 0.001 g。

B1.2.5 浸在水里的吊篮

这种吊篮用于在水中浸泡球团矿,并在该条件下称量。

为了使气泡离开吊篮,设计时要考虑吊篮与球团矿的接触面尽可能小。

吊篮应由不粘附气泡的材料制成。

B1.2.6 吊挂线

采用钓鱼线(直径大约 0.3 mm)吊挂,用这种吊挂线把浸在水里的吊篮悬挂在天平上。

B1.2.7 烧杯

烧杯用来称水里球团矿的质量,其容量应该足够大,使吊篮不碰烧杯。

烧杯的底面积也应该足够大,在称量样品时,保证水平面不会发生明显的变化。

B1.2.8 支架

支承烧杯的支架用木材或金属制成。不要用塑料支架(例如丙烯酸树脂做的支架等),以免受静电作用的影响。支架的高度可以调节。

B1.2.9 温度计

最小刻度为 0.5℃或小于 0.5℃。

B1.3 水和试剂

B1.3.1 水

使用蒸馏水或离子交换水,应在需用时现配制。

B1.3.2 油酸钠水溶液

油酸钠水溶液的浓度为 0.1 mol/L。需用时现配制。

B1.3.3 煤油

使用试剂煤油,需用时现配制。

B1.4 试验程序

B1.4.1 将球团矿放到浸油酸钠水溶液用的吊篮里,然后将这个装了球团矿的吊篮浸到油酸钠水溶液中,保持 30 min〔见图 B3(a)〕。

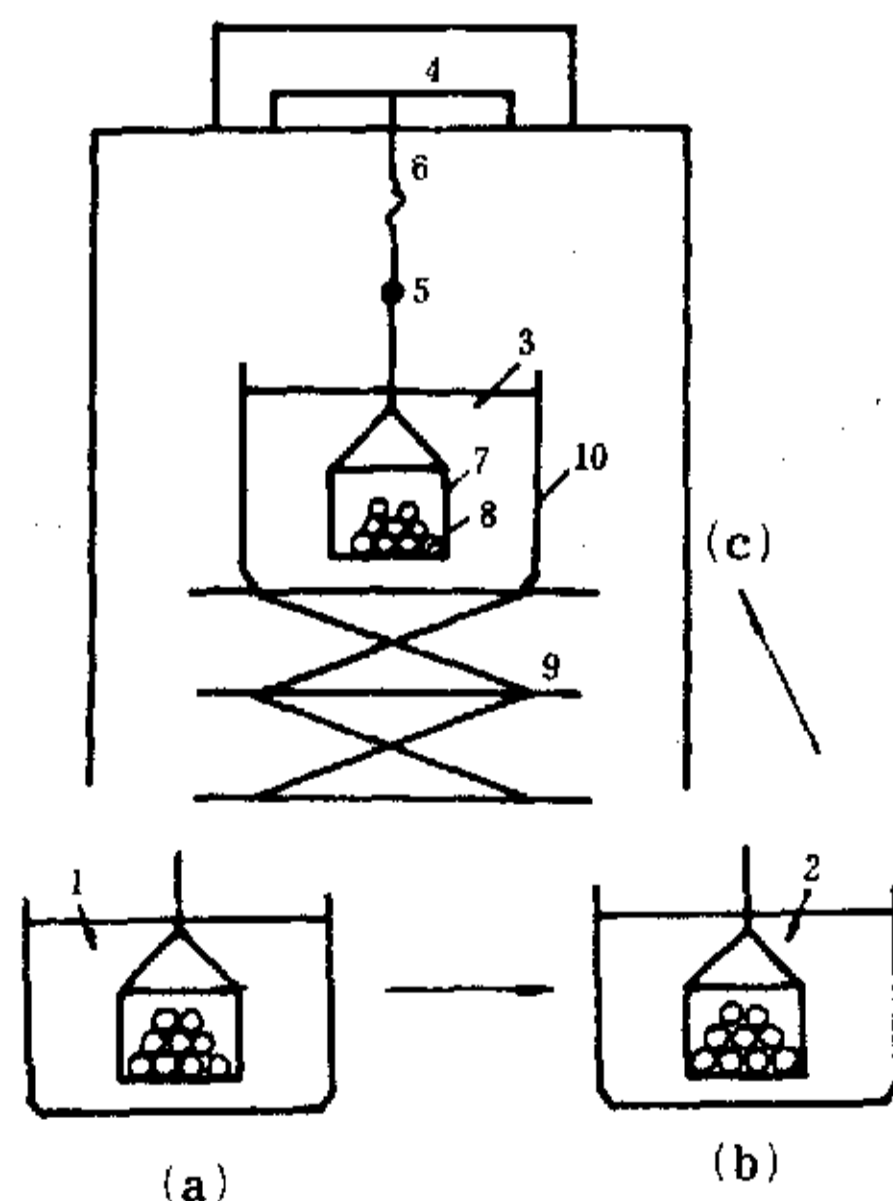


图 B3 OKG 法操作程序示意图

1—油酸钠水溶液;2—煤油;3—水;4—天平;5—沉锤;6—钓鱼线;
7—吊篮;8—球团矿;9—支架;10—烧杯

提起吊篮之前,将吊篮上下振动几下,使粘附在试样表面的气泡迅速排除。

B1.4.2 取出浸在溶液中的球团矿,放到第1组泡沫塑料吸收器中,彼此离开,排列成行。然后用手将它轻轻地向下压10 s,以吸收粘附在球团矿上的油酸钠残留物。

然后将试样按垂直方向转动90°,并放在第1组中的另一对吸收器中彼此离开,排列成行。再向下压吸收器10 s,以保证所有球团矿的全部表面去除残留物。

使用纱布时,干净的一面朝外。

B1.4.3 把在程序B1.4.2中排除了残留物的球团矿放在浸煤油的吊篮里,并把这个装有球团矿的吊篮浸没在煤油里保持10 s左右〔见图B3(b)〕。

B1.4.4 取出浸在煤油里的球团矿,并把它放在第2组吸收器内,按程序B1.4.2吸收煤油残留物。

B1.4.5 把上面B1.4.4排除了残留物的球团矿放到用来浸水的吊篮里,并把这个装有球团矿的吊篮在水里振动几下以排除粘在试样表面的气泡,紧接着把它悬挂在天平上。

记录试样在水中浸1 min后称出的质量为 m_1 ,精确到小数点后第三位,〔见图B3(c)〕。

为了保证小气泡不粘附在吊篮上,预先把它浸在水里,可以避免气泡粘附在上面。

B1.4.6 完成上面的程序B1.4.5后,从吊篮里取出球团矿,把它放到第3组吸收器内,以吸收粘附在试样表面的水分。

B1.4.7 完成上面的程序B1.4.6后,称出试样在空气中的质量为 m_2 ,精确到小数点后第三位。

B1.4.8 完成上面的程序B1.4.7后,把已经取出了球团矿的吊篮挂在天平上,并浸在水里,称出吊篮在水里的质量为 m_3 ,精确到小数点后第三位。

B1.4.9 为了知道水在测定温度下的密度,测定烧杯里水的温度。

B1.5 体积计算

用公式(B1)计算球团矿的体积,单位为毫升,精确到小数点后第三位。

$$V = \frac{m_2 - (m_1 - m_3)}{\rho} \dots\dots\dots (B1)$$

式中: V ——球团矿体积, mL;

m_1 ——装有球团矿的吊篮浸在水里的质量(B1.4.5), g;

m_2 ——球团矿在空气中的质量(B1.4.7), g;

m_3 ——吊篮浸在水里的质量(B1.4.8), g;

ρ ——测定温度下水的密度, g/mL, 有效数字四位数。

B2 水浸法

B2.1 试验设备

B2.1.1 吊篮: 在水里测定试样用(见图B1)。

B2.1.2 吊挂吊篮的线: 直径为0.3 mm的钓鱼线。

B2.1.3 烧杯架: 高度可以调节; 木制或钢制(不宜采用容易产生静电的材料, 例如丙烯酸树脂)。

B2.1.4 水浸杯: 要求该杯子在测量试样或吊篮的质量时, 杯子里的水面不会发生明显的变化。

B2.1.5 称量装置: 天平的感量不低于0.001 g。

B2.1.6 温度计: 该温度计刻度单位小于或等于0.5°C。

B2.1.7 吸收器: 见图B2。

B2.2 试验程序

B2.2.1 将试样在水里保持20 min以后, 在水里称量, 称出的质量为 m_1 。

使用预先浸过水的吊篮, 将装了试样的吊篮浸入水中, 同时上下振动若干次, 以去除气泡, 质量 m 记录到小数点后第三位。

浸球要用蒸馏水或离子交换水, 而且每次试验都要更换新水。

应该预先减去吊篮在水里的质量。

B2.2.2 从吊篮里取出试样。

B2.2.3 用吸收器(图 B2)把试样中的所有球团矿轻轻地压下 10 s。此后,更换纱布的位置,重复同一操作。

吸湿时应该使用没有用过的纱布表面。

B2.2.4 从吸收器中取出试样后,立刻称量得出质量为 m_2 。

B2.2.5 为了得到该试验温度下水的密度,需要测定水的温度。

密度需要记录四位有效数字。

B2.2.6 由公式(B2)计算球团矿的体积:

$$V = \frac{m_2 - m_1}{\rho} \dots\dots\dots (B2)$$

式中: V ——球团矿的体积, mL;

m_1 ——球团矿在水里的质量, g;

m_2 ——浸水后在空气中球团矿的质量, g;

ρ ——测定温度下水的密度, g/mL。

附录 C

还原度 RI_s 的计算

(参考件)

C1 在测定球团矿还原膨胀指数 RSI 的同时,如果还需要了解相应的还原度,可用公式(C1)计算还原 1 h 后的还原度 RI_s ,以三价铁状态为基准,用质量百分数表示。

称球团矿试样的天平的感量不低于 0.1 g。

$$RI_s(\%) = \left(\frac{0.111W_1}{0.430W_2} + \frac{m_0 - m'_t}{m_0 \times 0.430W_2} \times 100 \right) \times 100 \dots\dots\dots (C1)$$

式中: m_0 ——还原试验前试样的质量, g;

m'_t ——还原 1 h 后试样的质量, g;

W_1 ——试验前试样中 FeO 含量, % (m/m);

W_2 ——试验前试样的 TFe 含量, % (m/m)。

C2 试验结果以平均值报出,精确到小数点后一位数,试验次数决定于还原膨胀指数 RSI 。

C3 RI_s 仅作参考,该种球团矿交货批量的还原度指数以 GB/T 13241 的结果 RI 为正式考核指标。

附加说明:

本标准由中华人民共和国冶金工业部提出。

本标准由包头钢铁稀土公司、长沙黑色冶金矿山设计院等负责起草。